

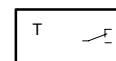
TSO и TSH: Электромеханические регуляторы комнатной температуры

Для гибкого регулирования температуры в отдельных помещениях жилых зданий и офисов. Предназначены для управления электронагревательными приборами, горелками, насосами, термоприводами или приборами охлаждения в системах кондиционирования воздуха.

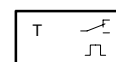
Корпус 76 × 76 мм из чисто-белого (RAL 9010), термостойкого пластика. Передняя панель в современном дизайне с °C шкалой. Черная монтажная плата с мембранным датчиком и системой контактов (варианты: тепловая обратная связь, ночной сдвиг, дополнительный переключатель, световые указатели). Фиксатор заданного значения с механическими упорами для мин./макс. ограничения диапазона значений. Для монтажа на стены или под штукатурку. Кабельный вход сзади. Винтовые клеммы для проводов до 1.5 мм².



T06804



Y01933



Y01934

Тип	Режим переключения	Дополнительные возможности ¹⁾	Выход для ¹⁾	Напряж. питания	Электро-схема
Без тепловой обратной связи ²⁾ : разница переключения (гистерезис) 1.3 К					
TSO 670 F001	—	—	H & C	—	A05777
TSO 625 F002	Часы - День/Ночь	NR-переключ., с подсветкой	только H	230 В~	A05776
TSO 672 F001	Нагрев-Откл-Охлажд	—	H/C	—	A05779
TSO 673 F001	Нагрев-Откл-Охлажд	Вентилятор : I-II	H/C	—	A05774
TSO 674 F001	От вентилятора	I-II-III-Откл	H & C	—	A05775
С тепловой обратной связью ³⁾ : динамическая разница переключения (гистерезис) 0.5 К					
TSH 670 F002	—	—	H & C	230 В~	A05778
TSH 672 F002	Нагрев-Откл-Охлажд	—	H/C	230 В~	A07876
TSH 676 F002	—	N/R	H & C	230 В~	A07877

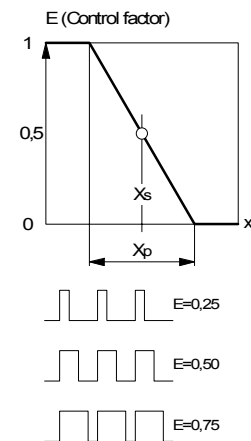
Источник питания 230 В~ ⁴⁾	± 10 %, 50...60 Гц	С обратной связью			
Хар-ки переключателя 230 В~ TSO 672, 673	Нагрев : 10 (2.5) А Охлажд. : 5 (1.5) А	Зона пропорциональности	приблиз. 3 К		
Хар-ки переключателя 24 В~ 24 В=	миним. 0.2А макс. 1 А;	Наименьшее время переключения	приблиз. 19 минуты (E = 0.5)		
Диапазон	5...30 °C	Темп. окруж. среды	0...50 °C		
Ночное уменьшение (N/R)	около. 5 К	Вес	0.11		
Временная харак-ка в воздухе в неподвижном	17 минут	Степень защиты	IP 20 (EN 60529)		
в движущемся (0.2 м/сек)	13 минут	Класс защиты	II (IEC 536)		
		Электросхема	см. табл. типов		
		Чертёж	M06652		
		Инструкции по монтажу	MV 505473		

Аксессуары

- 362225 001*** Промежуточная крышка белого цвета для монтажа в утопленную клеммную коробку
- 303124 000*** Утопленная клеммная коробка (только в сочетании с крышкой № 362225 001)

^{*}) Чертёж с размерами дан под тем же номером.

- 1) N/R= Normal/Reduced (Нормальный/Уменьшенный) для внешних часов; H = Нагрев; C = Охлаждение.
- 2) Устройства без тепловой обратной связи представляют собой двухпозиционные контроллеры со статической разницей переключения, то есть, для очень медленных изменений температуры. Если температура изменяется довольно быстро, то нужно принимать в расчет постоянную времени.
- 3) В устройствах с тепловой обратной связью встроенный нагревающий резистор генерирует импульсы. Управляющий фактор уменьшается по мере роста температуры, т. е. регулирование является пропорциональным. Импульсы вызывают небольшие отклонения температуры в помещении на ± 0.1...0.5 К, зависящие от постоянной времени.
- 4) 10 % прирост напряжения приводит к следующему: зона пропорциональности пригл. равна 4 К; время переключения - 15 мин; текущее значение снижается, пригл., на 0.5 К.



B01806

Принцип работы

Мембрана датчика расширяется в соответствии с температурой, и включает, таким образом, электрический переключатель. Эти точки срабатывания контроллера определяются заданным значением и разницей переключения (гистерезисом).

Без тепловой обратной связи

Контакты переключаются только тогда, когда комнатная температура изменилась на величину, равную разнице переключения. Заданное значение равно верхней точке переключения.

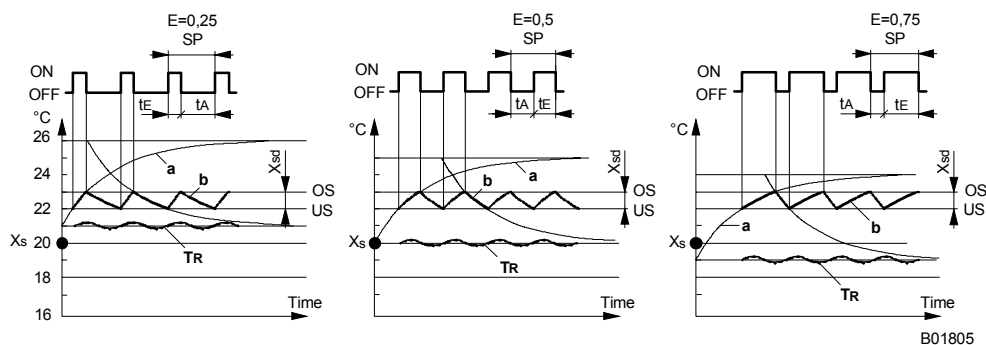
С тепловой обратной связью

Чтобы свести к минимуму отклонения температуры в помещении, в режиме нагрева мембранные датчики дополнительно нагреваются нагревательным резистором. Максимальный подъем температуры на 5,5 К больше разницы переключения; поэтому термостат сам включается и выключается даже при постоянной комнатной температуре. Если температура равна заданной, то длительность импульсов включения и выключения одинакова (соотношение включения $E = 0,5$). Если комнатная температура немного повышается, то импульс 'вкл' становится короче импульса 'выкл'. Это обеспечивает квазипостоянное P-регулирование с зоной пропорциональности $X_P = 3 \text{ K}$ и с максимальным остаточным отклонением регулирования $= X_P/2$. В результате широтно-импульсной модуляции комнатная температура колеблется на величину, результирующую из кратчайшего периода переключения (10 минут ВКЛ, 10 минут ВЫКЛ). В конечном счете, колебание комнатной температуры, в зависимости от постоянного времени в помещении, составляет только 0,1..0,5 К.

С понижением температуры ночью

С целью понижения комнатной температуры мембранный датчик дополнительно нагревается маленьким нагревательным резистором. Это приводит к повышению температуры в здании на, примерно, 5К, контроллер реагирует соответствующим уменьшением комнатной температуры. "Ночное понижение" можно включить извне, через реле времени.

- У модели TSO 625 ночной режим (снижение температуры) можно включить и выключить с помощью контроллера. При переключении на ночной режим загорается красный светодиод.



Обозначения

X_S	Заданное значение	t_E	Продолжительность включенного состояния
X_P	Зона пропорциональности	t_A	Продолжительность выключенного состояния
X_{Sd}	Разность переключения (гистерезис)	SP	Период переключения ($t_E + t_A$)
T_R	Комнатная температура	E	Управляющий фактор (t_E/SP)
OS	Верхняя точка переключения	a	Нерезидентный ответ тепловой обратной связи
US	Нижняя точка переключения	b	Температура на мембране датчика

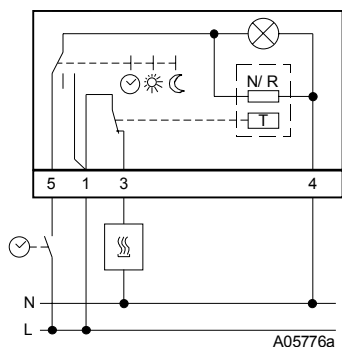
Примечания по проектированию и монтажу

Нужно учитывать указанные допустимые колебания напряжения питания, т.к. мощность резистора обратной связи в большой степени зависит от питания. Повышение напряжения на 10 % означает: мощность увеличивается на 20 %, зона пропорциональности 4 К, период переключения 15 мин вместо 19 мин, понижение комнатной температуры на 0,5 К.

Электросхемы

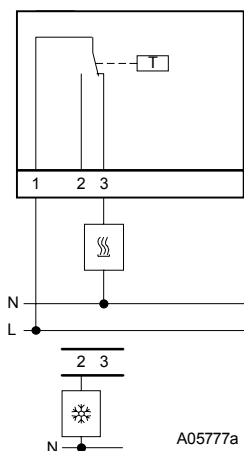
TSO 625

с ночным понижением, ручным или часовым переключением



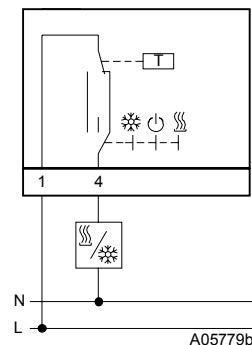
TSO 670

нагревание или охлаждение



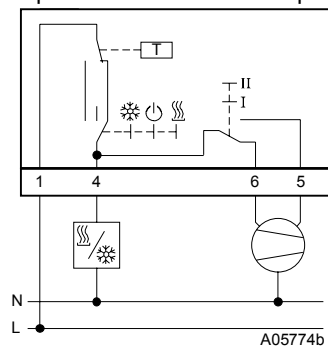
TSO 672

с переключателем на нагревание или охлаждение



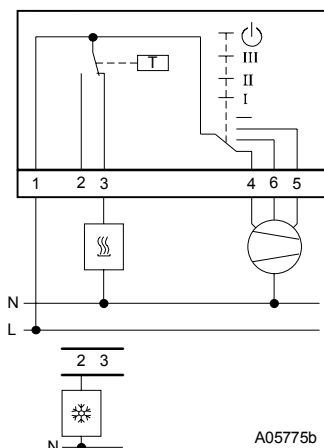
TSO 673

с переключателем на нагревание или охлаждение, переключатель вентилятора I-II



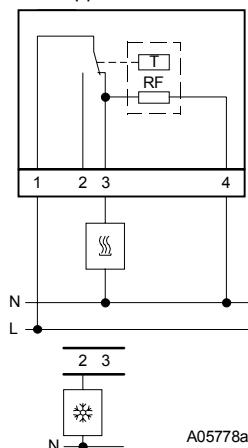
TSO 674

нагревание или охлаждение, переключатель вентилятора I-II-III



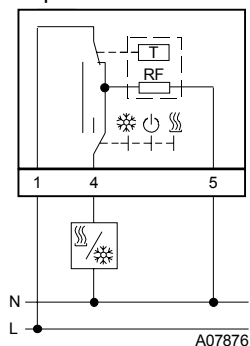
TSH 670

с обратной связью, нагревание или охлаждение



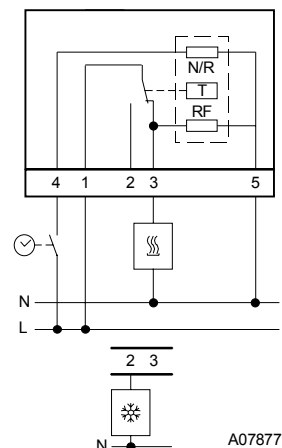
TSH 672

с обратной связью, с переключателем на нагревание или охлаждение



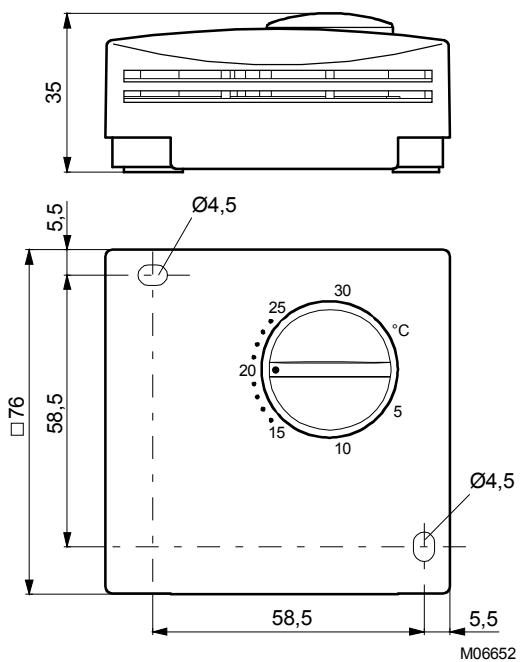
TSH 676

с обратной связью, с ночным понижением от часов

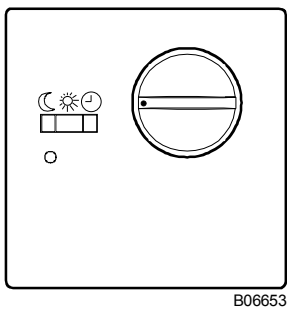


RF Тепловая обратная связь
 N/R Нормальный/сокращенный(ночное понижение)

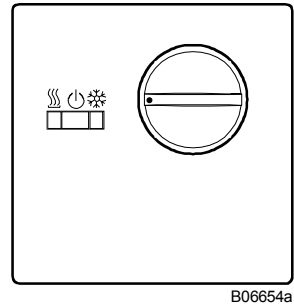
Чертежи



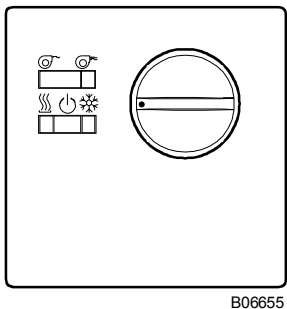
TSO 625



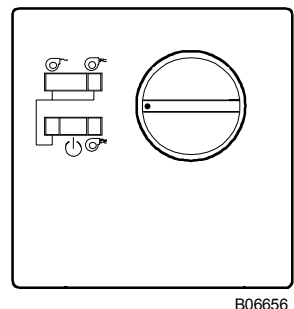
TSO 672, TSH 672



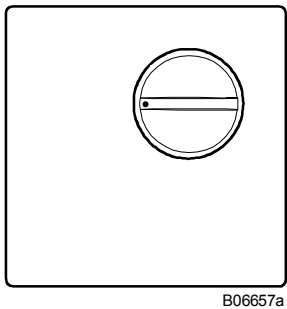
TSO 673



TSO 674

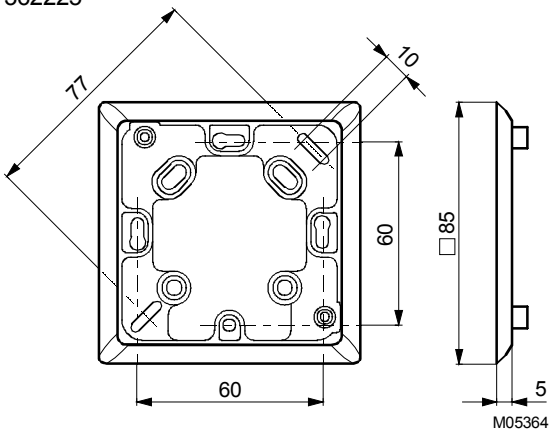


TSO 670
 TSH 670, TSH 676



Аксессуары

362225



303124

